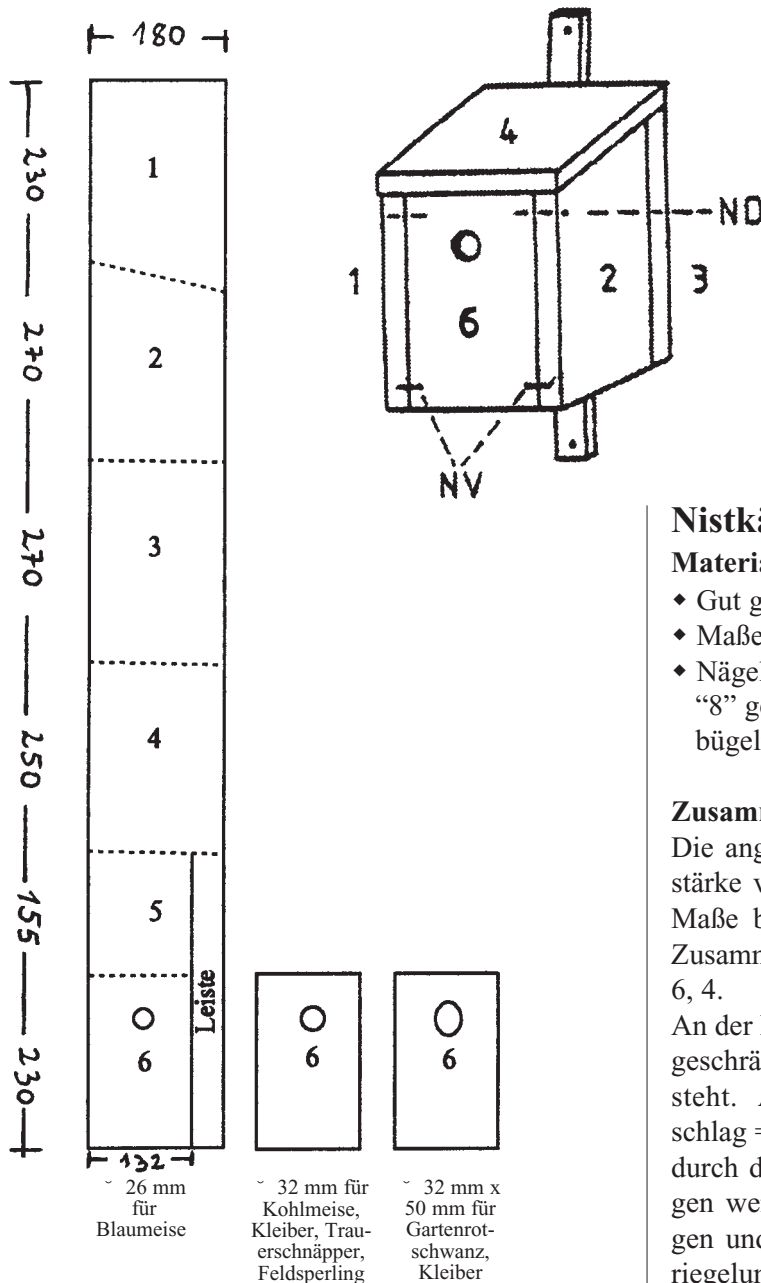
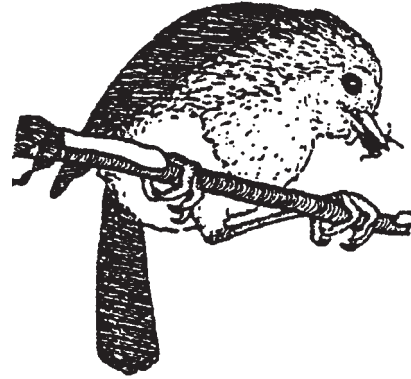


Nisthilfen für Vögel

Immer seltener finden höhlenbrütende Vögel in unseren Städten und Gärten natürliche Nistgelegenheiten. Mit einfachen Nisthilfen können wir die Wohnungsnot lindern. Um nicht eine Vogelart zu bevorzugen, sollten unterschiedliche Nistkästen bzw. für die Höhlenbrüter Nistkästen mit unterschiedlichen Einfluglöchern angeboten werden.



Nistkästen für Höhlenbrüter

Materialbedarf

- ♦ Gut getrocknetes ungehobeltes Nadelholz
- ♦ Maße 145 x 18 cm, Holzstärke 24 mm
- ♦ Nägel und 2 Holzschrauben oder einen wie eine "8" gebogener Haken, z.B. aus Drahtkleiderbügeln

Zusammenbau:

Die angegebenen Maße gelten nur bei einer Brettstärke von 24 mm. Ansonsten ergeben sich andere Maße bei der Vorderwand und beim Boden. Der Zusammenbau erfolgt in der Reihenfolge: 1, 2, 3, 5, 6, 4.

An der Dachauflage sollte die Hinterwand etwas angeschrägt werden, damit kein zu großer Spalt entsteht. Als Öffnungsmechanismus (Nageldurchschlag = ND) dienen 2 Nägel, die auf gleicher Höhe durch die Seitenwände in die Vorderwand geschlagen werden. Zwei weitere Nägel werden umgebogen und dienen als Verriegelung (NV = Nagelverriegelung).

Nistkästen für Halbhöhlenbrüter

Materialbedarf

- ♦ Gut getrocknetes, ungehobeltes Nadelholz
- ♦ Maße 908 x 160 mm
- ♦ Holzstärke 24 mm
- ♦ Aufhängeleiste oder -haken

Zusammenbau

Die angegebenen Maße gelten nur bei einer Brettstärke von 24 mm, ansonsten ergeben sich andere Maße bei dem Boden. Der Zusammenbau erfolgt in der Reihenfolge 1, 2, 3, 5, 6, 4.

Feuchtigkeitsschutz

Ein Schutzanstrich gegen Nässe ist normalerweise nicht erforderlich, denn Kästen trocknen nach Niederschlägen rasch wieder und halten auch ohne Behandlung mehrere Jahre.

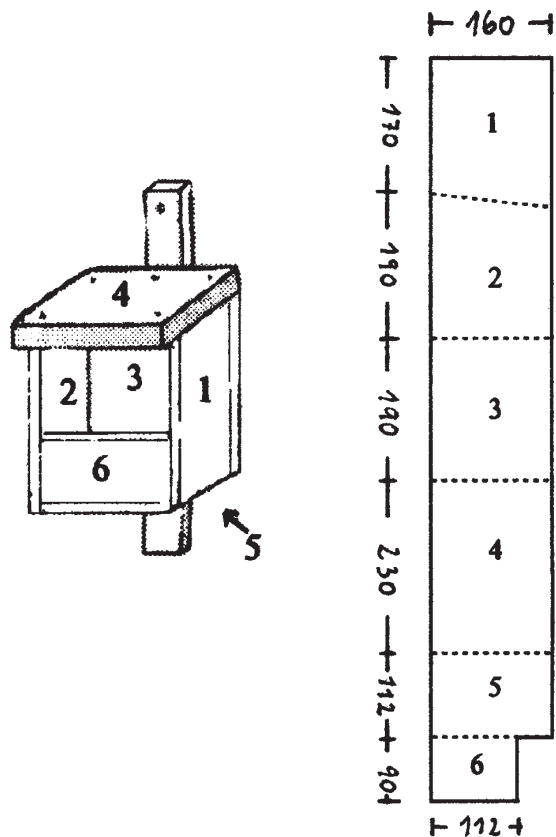
Die üblichen Holzschutzmittel bitte nicht verwenden, da sie giftige Dämpfe ausdünsten. Eine Beschichtung mit Teerpappe hilft nicht gegen Feuchtigkeit (zusätzliche Schwitzwasserbildung).

Aufhängen der Kästen

Höhlenbrüterkästen sollten in Himmelsrichtung Süd-Ost und in 2 - 4 m Höhe hängen. Halbhöhlenkästen können am Haus, evtl. unter einem Dachvorsprung o.ä., angebracht werden. Generell sollten Nistkästen nur dort aufgehängt werden, wo im Nahrungsrevier der Vögel keine Pflanzenschutz- und Insektenvernichtungsmittel verwendet werden. Die Vögel nehmen sonst die vergifteten Insekten auf, werden schwer geschädigt oder gehen jämmerlich zugrunde. Alle Jungvögel müssen mit eiweißreicher Nahrung gefüttert werden; die komplette Brut könnte durch gespritzte Nahrung vernichtet werden! Vögel sorgen durch ihre natürliche Nahrungsaufnahme mit dafür, dass die sogenannten Schädlinge nicht überhand nehmen. Singvögel im Winter nicht mit Brot, Kuchenkrümel usw. füttern - lieber Lebensräume schaffen und diese so gestalten, dass natürliche Nahrung vorhanden ist (z.B. abgeblühte Stauden erst zu Beginn des Frühjahrs abschneiden).

Reinigung

Nach jeder Brut werden die alten Nester entfernt und die Kästen mit einem Pinsel und evtl. einer Seifenlauge gesäubert. Sollte der Nistkasten von Hummeln oder Hornissen belegt sein, bitte nicht stören und erst nach Abschluss der Brut reinigen - auch diesen Tieren mangelt es an Nistplätzen. Haselmäuse oder Siebenschläfer überwintern manchmal in den Nistkästen; erst wenn sie im Frühjahr ausgezogen sind, den Kasten reinigen!



Für Halbhöhlenbrüter (*Hausrotschwanz, Grauschnäpper, Zaunkönig, Rotkehlchen*)

Literaturtipps

RUGE, Klaus (1982): Helft den bedrohten Vögeln. Otto Maier, Ravensburg
WITT, Reinhard (1999): Ein Garten für Vögel. Kosmos Verlag, Stuttgart 1999.

Bezugsquelle für Nistkästen:

Schwegler, Heinkelstr. 35, 73814 Schorndorf
Tel. 07181 / 5037

Impressum

Herausgeber:

- Natur- und Umweltschutz-Akademie des Landes Nordrhein-Westfalen (NUA), Postfach 101051, 45610 Recklinghausen, Tel. 02361/305-0, Fax 02361/305340, E-Mail: poststelle@nua.nrw.de, Internet: www.nua.nrw.de
- Arbeitskreis VHS-Biogarten, Volkshochschule Düsseldorf, 40200 Düsseldorf
- Text: R. Müller, G. Redemann
- Zeichnungen: R. Müller, Zeitschrift "biogarten"

Der unveränderte Nachdruck für nichtgewerbliche Zwecke wird freigegeben
(bitte Belegexemplar zusenden).

Andere - auch auszugsweise - Nachdrucke - nur nach Zustimmung der Herausgeber und Autoren.